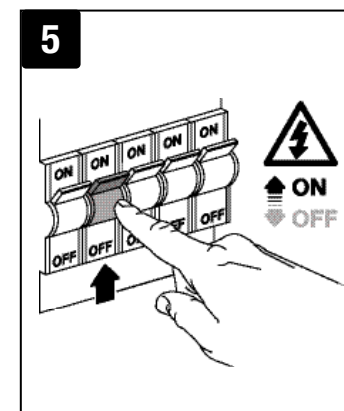
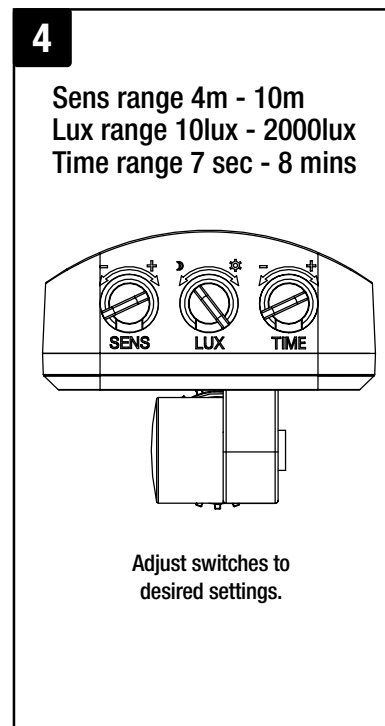
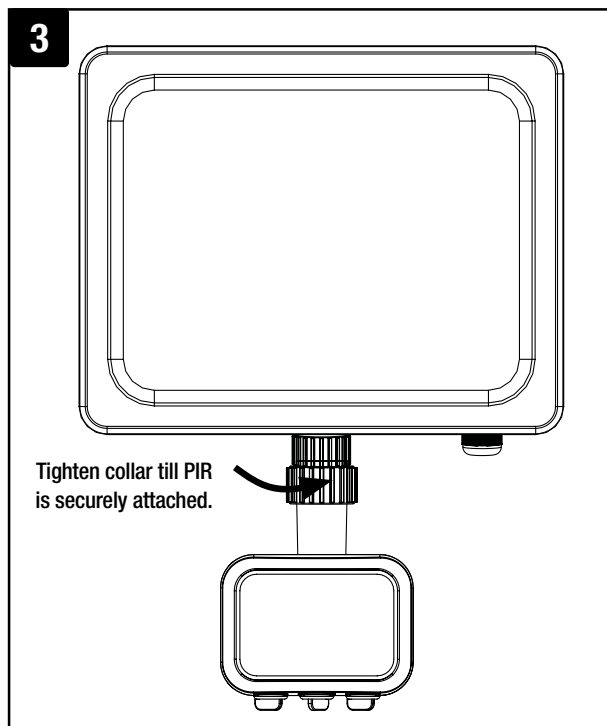
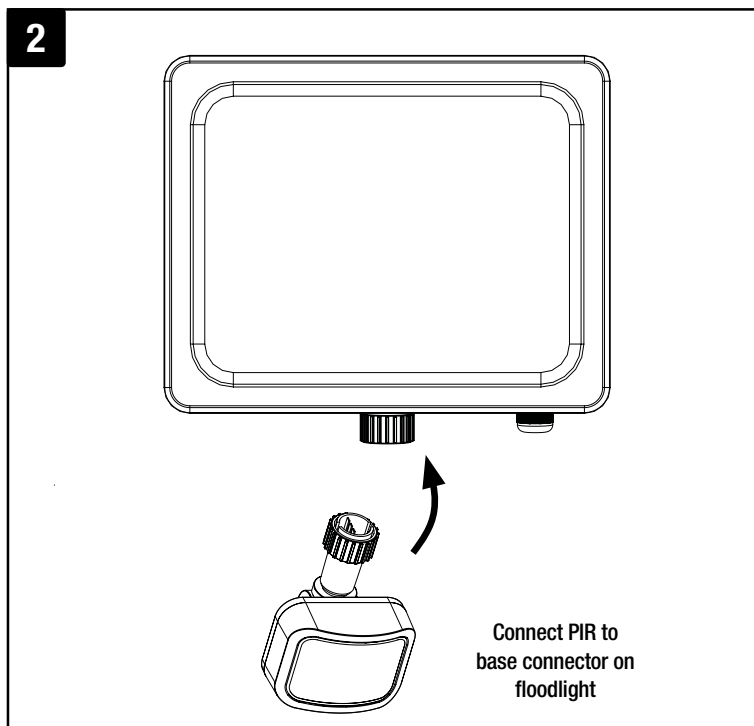
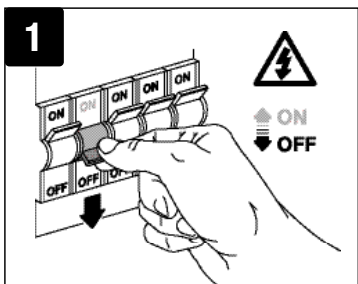


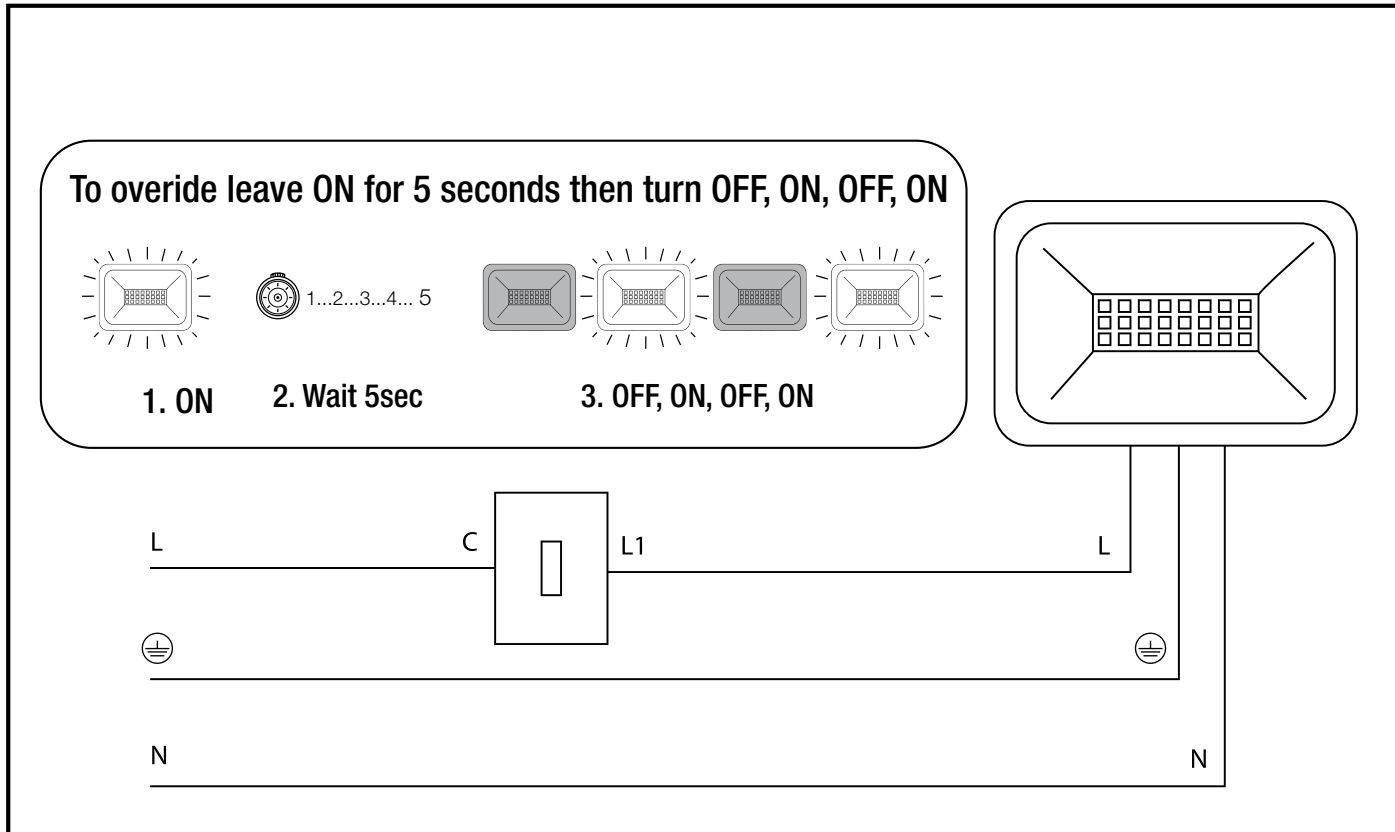
AU-FLV10CS, AU-FLV20CS, AU-FLV30CS & AU-FLV50CS

FOR AU-FLVPIR



AU-FLV10CS, AU-FLV20CS, AU-FLV30CS & AU-FLV50CS

Wiring Diagram, when using a switch (override mode):



AU-FLV10CS, AU-FLV20CS, AU-FLV30CS & AU-FLV50CS


GB

HIGH POWER LED FLOOLIGHTS

IMPORTANT INSTALLATION INFORMATION

- Installation should be carried out in accordance with the latest edition of the National Wiring Regulations. If in doubt, consult a qualified electrician.
- Input voltage – 220-240V 50/60Hz.
- These luminaires are not dimmable.
- These luminaires are IP65 and are protected against low pressure water jets.
- Powder coated luminaires are corrosion resistant but the finish may degrade in the long term if installed in coastal areas.
- Do not install in chlorinated areas, i.e. swimming pools. Do not install in saunas or steam rooms.
- Do not install luminaire near air conditioners or central heating units as this may affect operation.
- There are no serviceable parts in these luminaires.
- Caution: Do not stare directly into the LEDs in operation. These are high power LED floodlights and may be harmful to eyes.
- These luminaires are Class 1 and must be earthed.
- Please Note: May not be compatible with PIR's. Please contact sales office for compatibility.

INSTALLATION

- Fix the luminaire out of reach (2.5m) with appropriate fixings.
- Connect the mains supply cable to the terminals as follows:
 - LIVE - (red or brown) to terminal marked L.
 - NEUTRAL - (black or blue) to terminal marked N.
 - EARTH - (green/yellow) to terminal marked 
- The luminaire MUST be earthed.

NL

HIGH POWER LED FLOOLIGHTS

BELANGRIJKE INSTALLATIE INFORMATIE

- Installatie moet uitgevoerd worden volgens de laatste editie van de Nationale Installatievoorschriften. Als u twijfelt, raadpleeg dan een gekwalificeerde elektricien.
- Ingangsspanning - 220-240V 50/60Hz AC.
- Deze armaturen zijn niet dimbaar.
- Deze armaturen zijn IP65 en zijn beschermd tegen lage druk waterstralen.
- Poedercoating armaturen zijn corrosiebestendig, maar de afwerking kan op lange termijn aangetast worden wanneer deze in kustgebieden worden geïnstalleerd.
- Installeer niet in gechlloreerde gebieden, d.w.z. zwembaden. Niet in sauna's of stoombaden installeren.
- Installeer geen armatuur in de buurt van airconditioners of centrale verwarmingstoestellen, aangezien dit de werking kan beïnvloeden.
- Er zijn geen onderdelen in deze armaturen vewerkt die onderhoud nodig hebben.
- Let op: staar niet direct in de LED's die in gebruik zijn. Dit is high power LED-verlichting en kunnen schadelijk zijn voor de ogen.
- Deze armaturen zijn Klasse 1 en moeten geaard worden.
- Let op: Niet bruikbaar in combinatie met alle PIR sensors. Neem contact op met ons verkoopkantoor voor meer informatie.verkoopkantoor voor meer informatie.

INSTALLATE

- Bevestig het armatuur buiten bereik (ca. 2.5m) met bevestigingen van de juiste grootte.
- Sluit de netvoedingskabel als volgt aan:
 - LIVE - (rood of bruin) naar terminal L.
 - NEUTRAAL - (zwart of blauw) naar terminal N.
 - AARDE - (groen/geel) naar terminal 
- Het armatuur MOET geaard worden


FR

PROJECTEUR LED HAUTE PUISSANCE

INFORMATIONS IMPORTANTES CONCERNANT L'INSTALLATION

- Installation should be carried out in accordance with the latest edition of the National L'installation doit être effectuée conformément à la dernière édition de la réglementation nationale en vigueur. En cas de doute, consultez un électricien qualifié.
- Tension d'alimentation : 220-240V 50/60Hz.
- Ces luminaires ne sont pas dimmables.
- Ces luminaires sont IP65 et sont protégés contre les jets d'eau à basse pression.
- Ces luminaires sont peints et résistants à la corrosion mais peuvent subir des dégradations d'aspect si ils sont installés dans des zones côtières.
- Ne pas les installer dans des zones chlorées, comme à proximité des piscines.
- Ne pas les installer dans les saunas ou les bains à vapeur.
- Il n'y a aucune pièce réparable dans ces luminaires.
- Attention: Ne pas regarder directement la source lumineuse en fonctionnement Ce sont des projecteurs LED à forte puissance dont le flux lumineux peut être dangereux pour les yeux.
- Classe I, tension secteur, Ces luminaires doivent être mis à la terre.
- Attention, ce produit peut ne pas être compatible avec certains détecteurs infra-rouge. Veuillez contacter votre représentant pour de plus amples informations.

INSTALLATION

- Fixer le luminaire à une hauteur de 2m50 minimum avec fixations appropriée
- Raccorder le câble d'alimentation au bornier de connexion:
 - PHASE - (rouge ou marron) à la borne "L"
 - NEUTRE - (noir ou bleu) à la borne "N"
 - TERRE - (vert/jaune) à la borne 
- Le luminaire doit être connecté à la TERRE


ES

FOCOS LED ALTA POTENCIA

INFORMACIÓN INSTALACIÓN IMPORTANTE

- La instalación debe realizarse según la última edición de Normativas de Cableado Nacional. Ante cualquier duda, consultar a un electricista cualificado.
- Voltaje de entrada – 220-240V 50/60Hz.
- Estas luminarias no son regulables.
- Estas luminarias son IP65 y están protegidas contra los chorros de agua de baja presión.
- Las luminarias con recubrimiento en polvo son anticorrosivas pero el acabado puede degradarse si se instalan en zonas de costa.
- No instalar en áreas cloradas, ej. Piscinas. No instalar en saunas o cuartos de vapor.
- No instalar la luminaria cerca de aires acondicionados o calefacciones ya que puede afectar a su funcionamiento.
- No hay partes que requieran mantenimiento en estas luminarias.
- Precaución: No mirar directamente a la luz cuando esté en funcionamiento. Estos son focos LED de alta potencia y pueden ser perjudiciales para la vista.
- Estas luminarias son Clase 1 y deben tener conexión a tierra.
- Nota importante: Puede no ser compatible con PIR (sensor de movimiento). Por favor, contacte con nuestra oficina para consultar compatibilidad.movimiento). Por favor, contacte con nuestra oficina para consultar compatibilidad.

INSTALACIÓN

- Fije la luminaria fuera del alcance (2.5m) con fijaciones del tamaño apropiado.
- Conecte el cable de alimentación a los bornes de la siguiente manera:
 - LIVE - (rojo o marrón) a la terminal marcada L.
 - NEUTRO - (negro o azul) a la terminal marcada N.
 - TIERRA - (verde / amarillo) al terminal marcado 
- La luminaria DEBE estar conectada a tierra.


DE

HIGH POWER LED FLOODLIGHTS

WICHTIGE INSTALLATIONSINFOMATIONEN

- Die Installation muss gemäß der neuesten Ausgabe der nationalen elektrischen Anschlussvorschriften durchgeführt werden. Falls Sie sich nicht sicher sein sollten, wenden Sie sich bitte an einen qualifizierten Elektriker.
- Eingangsspannung – 220-240V 50/60Hz.
- Diese Leuchten sind nicht dimmbar.
- IP65-Zertifizierung: Schutz vor Strahlwasser
- Hochwertige Lackierung verringert Auswirkungen durch Korrosion, jedoch kann das Material in Küstengebieten erodieren.
- Nicht für die Installation in chlorhaltigen Bereichen wie z.B. Schwimmbädern, Saunen oder Dampfbädern geeignet.
- Nicht für die Installation neben Klimaanlage oder Zentralheizungen geeignet, da sich diese negativ auf die Betriebsdauer auswirken können.
- In der Lieferung sind keine Ersatzteile für die Leuchte vorhanden.
- ACHTUNG: Diese Leuchten sind High Power LED Floodlights. Bitte nicht direkt in die LED Leuchte schauen, da dies den Augen schaden kann.
- Diese Leuchte gehört der Schutzklasse 1 an und muss geerdet werden.
- Bitte beachten Sie: Nicht mit PIR Sensoren kompatibel. Kontaktieren Sie uns für weitere Informationen.

INSTALLATION

- Befestigen Sie die Leuchte außerhalb der Reichweite (2,50m) mit Befestigungen der passenden Größe.
- Schließen Sie das Netzkabel wie folgt an die Klemmen an:
 - LIVE – (rot oder braun) mit dem Terminal mit der Kennzeichnung L verbinden.
 - NEUTRAL – (schwarz oder blau) mit dem Terminal mit der Kennzeichnung N verbinden.
 - EARTH – (grün/gelb) mit dem Terminal mit der Kennzeichnung verbinden 
- Die Leuchte MUSS ZWINGEND geerdet sein.

SE

HÖGEFFEKTIVA LED-STRÅLKASTARE MED PASSIV INFRARÖD RÖRELSESENSOR

VIKTIG INSTALLATIONSINFORMATION

- Installationen ska utföras av en kvalificerad elektriker i enlighet med aktuella nationella bestämmelser om elinstallation. Fråga en kvalificerad elektriker om råd om du är osäker.
- Spänning – 220-240V 50/60 Hz.
- Dessa armaturer är inte dimbara.
- Dessa armaturer är IP65-klassade och spölsäkra.
- Pulverlackerade armaturer är korrosionsbeständiga, men beläggningen kan försämras på lång sikt om armaturerna är installerade i kustnära områden.
- Installera inte i klorerade områden, t.ex. vid pooler. Installera inte i bastur eller ångbad.
- Installera inte armaturen nära luftkonditioneringar eller centralvärmeenheter eftersom detta kan påverka funktionen.
- Det finns inga delar att serva i dessa armaturer.
- Var försiktig: Titta inte direkt mot LED-lamporna när de är tända. Detta är högeffektivta LED-strålkastare och de kan vara skadliga för ögonen.
- Dessa armaturer är av klass 1 och måste jordas.
- Obs! Kan vara inkompatibel med PIR-sensorer. Kontakta försäljningskontoret för information om kompatibilitet.

INSTALLATION

- Fäst armaturen utom räckhåll (2,5 m) med infästningar av lämplig storlek.
- Anslut strömkabeln till plintarna enligt följande:
 - FAS – (röd eller brun) till plinten märkt L.
 - NEUTRAL – (svart eller blå) till plinten märkt N.
 - JORD – (grön/gul) till plinten märkt 
- Armaturen MÅSTE jordas


IT

PROIETTORI DI ALTA POTENZA LED

IMPORTANTI INFORMAZIONI PER L' INSTALLAZIONE

- L'installazione deve essere eseguita in conformità all'ultima Edizione del Regolamento Nazionale di Cablaggio. In caso di dubbi, consultare un elettricista qualificato.
- Tensione di ingresso - 220-240V 50/60Hz.
- Questi apparecchi non sono dimmerabili.
- Questi apparecchi sono IP65 e protetti contro getti d'acqua a bassa pressione.
- I gli apparecchi a polveri resistono alla corrosione, ma la finitura può degradarsi nel lungo periodo se installata in aree costiere.
- Non installare in aree clorurate, cioè piscine. Non installare nelle saune o nelle stanze a vapore.
- Non installare l'apparecchio in prossimità di condizionatori d'aria o unità di riscaldamento centralizzate, ciò potrebbe influire sul funzionamento.
- Non ci sono parti riparabili in questi apparecchi.
- Attenzione: non fissare direttamente il proiettore in funzione. Questi sono proiettori LED ad alta potenza e possono essere nocivi agli occhi.
- Questi apparecchi sono di classe 1 e devono essere collegati a terra.
- Attenzione: potrebbe non essere compatibile con PIR. Si prega di contattate l'ufficio vendite.

INSTALLAZIONE

- Fissare l'apparecchio fuori dalla portata (2,5 m) con fissaggi della dimensione appropriata.
- Collegare il cavo di alimentazione alla morsetteria come segue:
 - LIVE - (rosso o marrone) al terminale contrassegnato da L.
 - NEUTRAL - (nero o blu) al terminale contrassegnato con N.
 - TERRA - (verde / giallo) al morsetto contrassegnato 
- L'apparecchio deve essere collegato a terra.

UAE

ضوء كشاف عالي القدرة م
معلومات هامة للتركيب

يجب أن يتم التركيب وفقاً لأحدث نسخة من قوانين التوصيل الوطنية. إذا كنت في شك استشر كهربائي مؤهل.

جهد منبع التيار: 220–240 فولت ، 50/60 هرتز / تيار كهربي متردد.

هذه التركيبة غير قابلة للخلخت.

درجة IP65 محمية من الغبار وتدفق المياه. مناسبة للتركيب داخل الحمام و الدش و كما هو معرف في لوائح التوصيل الوطنية داخل الأقسام 1 و 2 المعرضة لتدفق المياه.

لا تقم بتركيب هذه التركيبة في الأماكن المغلوبة على الكلور مثل أحواض السباحة و غرف السونا و البخار.

لا تقم بتركيب هذه التركيبة قرب مكيفات الهواء أو وحدات التدفئة لأنها تأثر بأداء التركيبة.


هذه التركيبة ليسة بحاجة إلى أعمال الصيانة.

تحذير: لا تقم بالتحديق بالضوء في حالة التشغيل. هذه التركيبة عالية القدرة قد تؤدي العيون.

الصفن الاول، جهد منبع التيار: هذه التركيبات يجب أن فأرض.

الرجاء ملاحظة: يمكن عدم الملاءمة مع نظام الإستشعار PIR . الرجاء الإتصال بمكتب المبيعات للملاحة.

التركيب

قم بتثبيت التركيبة بحيث تكون بعيدة المال على علو 2.5 متر باستخدام المثبتات المناسبة. قم بتوصيل كابل منبع التيار حسب التالي:
تأريحي: (أحمر أو بني) إلى الطرف المعلم بحرف I.
حيادي: (أسود أو أزرق) إلى الطرف المعلم بحرف N
أرضي: (أخضر/أصفر) إلى الطرف المعلم بحرف E . 

يجب أن تكون هذه التركيبة مآرصة دائما

GB**Environmental Protection (W.E.E.E.) – Aurora's WEEE Reg.No. WEE/BG0130YX (UK Only)**

Waste Electrical & Electronic Equipment Regulations (WEEE) requires that any of our products showing this marking (left) must not be disposed of with other household or commercial waste. Aurora does not levy any WEEE disposal charges to its customers for affected WEEE related products. To prevent possible harm to the environment or human health from uncontrolled waste disposal, please separate any such product from other waste types and recycle it responsibly at your local facilities. Check with your Local Authority, Recycling Centre or retailer for recycling advice. If, when you purchased any Aurora product, your supplier included a WEEE disposal fee, you should then contact your supplier for advice on his take back of the product for the correct disposal.

GUARANTEE

This product is guaranteed for a period of 5 years from the date of purchase. The guarantee is invalid in the case of improper use, installation, tampering, and removal of the Q.C. date label, installation in an improper working environment or installation not according to the current edition of the National Wiring Regulations. Should this product fail during the guarantee period it will be replaced free of charge, subject to correct installation and return of the faulty unit. Aurora does not accept responsibility for any installation costs associated with the replacement of this product. This warranty is in addition to the statutory rights in your country of purchase. Aurora reserves the right to alter specifications without prior notice.

FR**Protection de l'environnement (D.E.E.E.) – N° d'inscription DEEE d'Aurora en Grande-Bretagne WEE/BG0130YX (Royaume-Uni uniquement)**

Les Règlements relatifs aux déchets d'équipements électriques et électroniques (DEEE) exigent que nos produits portant ce marquage (à gauche) ne soient pas jetés avec d'autres ordures ménagères ou déchets commerciaux. Aurora Limited ne prélève aucune taxe d'éco-contribution à ses clients pour les produits concernés par la réglementation DEEE. Afin de prévenir tout risque pour l'environnement ou la santé publique, veuillez nous pas jeter ce type de produits avec les autres déchets et le recycler de manière responsable auprès de vos installations locales. Veuillez vous rapprocher des autorités compétentes, des centres de recyclage ou de votre distributeur pour des conseils concernant le recyclage de ces produits. Si, lorsque vous avez acheté un produit Aurora, votre fournisseur a inclus des frais d'élimination des DEEE, veuillez contacter votre fournisseur pour obtenir des conseils sur sa reprise du produit pour son élimination appropriée.

GARANTIE

Ce produit est garanti pour une période de 5 ans à partir de la date d'achat. La garantie n'est pas valable dans le cas d'une mauvaise utilisation ou installation, d'une altération et du retrait de l'étiquette de contrôle de qualité, d'une installation dans un environnement mal approprié ou d'une installation non-conforme à la dernière édition du Règlement national de câblage. Si ce produit tombe en panne pendant la période de garantie, il sera remplacé gratuitement, sous réserve d'une installation correcte et du renvoi de l'unité défectueuse. Aurora n'accepte aucune responsabilité pour les coûts d'installation associés au remplacement de ce produit. Cette garantie est en sus des droits légaux dans votre pays d'achat. Aurora se réserve le droit de modifier les spécifications sans préavis

DE**Umweltschutz (W.E.E.E.) – Auroras WEEE-Registrierungsnummer WEE/BG0130YX (nur GB)**

Die WEEE-Richtlinie (Elektro- und Elektronikgeräte-Abfall-Richtlinie) schreibt vor, dass keines unserer Produkte, das diese Kennzeichnung (links) trägt, mit anderen Haushalts- oder kommerziellen Abfällen zusammen entsorgt werden darf. Aurora erhebt keine WEEE-Entsorgungsgebühren von ihren Kunden für von der WEEE-Richtlinie betroffene Produkte. Um mögliche Schäden für die Umwelt oder die Gesundheit von Personen durch unkontrollierte Abfallentsorgung zu vermeiden, trennen Sie bitte all solche Produkte von anderen Abfallarten und lassen Sie es vor Ort fachgerecht recyceln. Fragen Sie bei den örtlichen Behörden, Recyclingstandorten oder Einzelhändlern hinsichtlich einer Recycling-Beratung nach. Wenn ein Anbieter bei dem Kauf eines Aurora-Produkts eine WEEE-Entsorgungsgebühr erhoben hat, so sollten Sie diesen fragen, wie das Produkt für eine fachgerechte Entsorgung zurückgenommen wird.

GARANTIE

Dieses Produkt hat eine Garantiedauer von 5 Jahren ab dem Kaufdatum. Die Garantie entfällt im Falle von unsachgemäßem Gebrauch, Installation, Fälschung und Entfernung des Datumsetiketts, der Installation in einer ungeeigneten Arbeitsumgebung oder einer Installation, die nicht den nationalen elektrischen Anschlussvorschriften genügt. Sollte dieses Produkt während der Garantiedauer ausfallen, wird es gebührenfrei ausgetauscht, wenn es korrekt installiert worden ist und das fehlerhafte Gerät zurückgegeben wird. Aurora haftet nicht für Installationskosten, die mit dem Austausch dieses Produkts zusammenhängen. Diese Garantie gilt zusätzlich zu den gesetzlichen Rechten des Landes, in dem Sie den Kauf getätigt haben. Aurora behält sich das Recht vor, ohne vorherige Benachrichtigung die Spezifikationen zu ändern.

IT**Protezione ambientale (RAEE) – Reg. RAEE n. WEE/BG0130YX Aurora (Solo UK)**

La Direttiva concernente i Rifiuti di apparecchiature elettriche ed elettroniche (RAEE) prevede che tutti i nostri prodotti che presentano questo simbolo (a sinistra) non debbano essere smaltiti assieme ad altri rifiuti domestici o commerciali. Aurora non addebita alcun onere di smaltimento RAEE ai propri clienti per prodotti RAEE. Per evitare possibili danni all'ambiente o alla salute umana derivanti da uno smaltimento non controllato dei rifiuti, separate tali prodotti da altri tipi di rifiuti e riciclateli responsabilmente presso i centri di smaltimento locali. Consultate l'Agenzia competente, il centro di smaltimento o il rivenditore locali su come smaltire il prodotto. Se, all'acquisto di un prodotto Aurora, il fornitore ha imposto una sovrattassa per lo smaltimento RAEE, si consiglia di contattarlo per informazioni sulla restituzione del prodotto per il corretto smaltimento.

GARANZIA

Il prodotto è garantito nel paese di acquisto per un periodo di 5 anni dalla data di acquisto. La garanzia non è valida in caso di uso improprio, installazione scorretta, manomissione, rimozione dell'etichetta della data del Q.C. (controllo qualità), installazione in ambiente di lavoro inadeguato o installazione in violazione all'ultima edizione delle Normative nazionali di cablaggio. In caso di guasto durante il periodo di validità della garanzia, il prodotto verrà sostituito a titolo gratuito, previa verifica della corretta installazione e restituzione dell'unità difettosa. Aurora non accetta alcuna responsabilità per eventuali costi di installazione associati alla sostituzione del prodotto. La presente garanzia rappresenta un supplemento ai diritti legali applicabili nel paese di acquisto. Aurora si riserva il diritto di modificare le specifiche senza preavviso.

NL**milieubescherming (W.E.E.E.) - Aurora WEEE Reg.No. WEE/BG0130YX (alleen in het VK) alleen van toepassing in de UK**

De richtlijn voor afvalproducten van elektrische en elektronische apparatuur (WEEE) schrijft voor dat onze producten die van deze marking (links) zijn voorzien niet met ander huishoudelijk of commercieel afval mogen worden weggegooid. Aurora brengt klanten geen WEEE-afvalkosten in rekening voor WEEE-gerelateerde producten waarop dit van toepassing is. Ter voorkoming van mogelijke schade aan het milieu of de menselijke gezondheid door onbehoord afvalverwijdering, zoeken wij u deze producten van andere afvaltypes te scheiden en ze op verantwoordelijke wijze bij uw plaatselijke milieustraat te recyclen. Raadpleeg uw plaatselijke gemeente, milieustraat of detailhandel voor recycle-advies. Als uw leverancier u bij de aankoop van een Aurora-product WEEE-afvalkosten in rekening heeft gebracht, dient u contact met uw leverancier op te nemen over advies betreffende het terugnemen van het product voor correcte afvalverwerking.

GARANTIE

Dit product is gegarandeerd voor een periode van 5 jaar en vanaf de aankoopdatum. De garantie is ongeldig in het geval van onjuist gebruik, onjuiste installatie, sabotage, en verwijdering van het kwaliteitscontrolelabel, installatie in een ongeschikte werkomgeving of installatie die niet in overeenstemming is met de huidige editie van de nationale bedravingsvoorschriften. Als dit product tijdens de garantieperiode defecten vertoont, wordt het gratis vervangen, behoudens juiste installatie, en na retournering van het defecte product. Aurora aanvaardt geen verantwoordelijkheid voor installatiekosten die verbonden zijn aan de vervanging van dit product. Deze garantie wordt verstrekt naast de wettelijke rechten in uw land van aankoop.

ES**Protección medioambiental (W.E.E.E.) – Normativa WEEE de Aurora nº WEE/BG0130YX (Solo Reino Unido)**

La normativa en materia de residuos de equipos eléctricos y electrónicos (WEEE) exige que cualquiera de nuestros productos que muestre esta marca (izquierda) no pueda ser eliminado junto con otros residuos comerciales o domésticos. A fin de evitar posibles daños al medioambiente o a la salud humana como consecuencia de la eliminación de residuos, por favor, separe estos productos de otros productos de desecho y reciclelo de manera responsable en sus instalaciones locales. Consulte con las autoridades locales, centros de reciclaje o minoristas si precisa de asesoramiento en materia de reciclado.

GARANTÍA

Este producto tiene garantía por un periodo de 5 años a partir de la fecha de compra. La garantía quedará invalidada en caso de uso, instalación o manipulación inadecuados, retirada de la etiqueta de fecha Q.C., instalación de un entorno de trabajo inadecuado o instalación no acorde con la Normativa Nacional de Cableado. En caso de que se produzca un fallo durante el periodo de garantía, será sustituido por otro de modo gratuito siempre que la instalación haya sido correcta y sujeto a la devolución de la unidad defectuosa. Aurora no acepta responsabilidad alguna por cualesquiera costos de instalación asociados con la sustitución de este producto. Esta garantía se suma a los derechos legales del país donde adquiriera el producto. Aurora se reserva el derecho a alterar las especificaciones sin notificación previa.

SE**Miljöskydd (W.E.E.E.) – Aurora's WEEE Reg. Nr. WEE/BG0130YX (Enbart Storbritannien)**

Enligt WEEE-direktivet (Waste Electrical & Electronic Equipment Regulations) får inga produkter med denna märkning (symbolen till vänster) kastas i hushållsoporna eller tillsammans med annat kommersiellt avfall. Aurora debiterar inte sina kunder några WEEE-miljöavgifter för berörda elektriska produkter. Osorterat avfall riskerar att skada miljön och människors hälsa. Särskilt därför allt elavfall från andra typer av avfall och se till att det deponeras hos kommunens återvinningscentral. Din kommun, lokala återvinningscentral eller lokala återförsäljare kan ge mer information om återvinning. Om försäljaren har debiterat en avgift för WEEE-bortskaffning vid inköpet av Aurora-produkten är försäljaren skyldig att ta emot och bortskaffa den uttjänta produkten på ett korrekt sätt.

GARANTI

Denna produkt omfattas av 5 års garanti från och med inköpsdatumet. Garantin upphör att gälla vid felaktig användning eller installation, ingrepp, borttagande av etiketten med kvalitetskontrolldatum, installation i olämplig miljö eller installation som inte utförs enligt gällande bestämmelser för elinstallation. Om produkten upphör att fungera under garantiperioden ersätts den kostnadsfritt under förutsättning att installationen utförts korrekt och att den felaktiga produkten returneras. Aurora ansvarar inte för eventuella installationskostnader i samband med utbyte av produkten. Denna garanti gäller utöver lagstadgade rättigheter i inköpslandet. Aurora förbehåller sig rätten att ändra specifikationerna utan förvarning.

UAE**الحماية البيئية لروائح فضلات الأجهزة الكهربائية والإلكترونية (W.E.E.E.) . رقم التسجيل وفقاً للوائح WEEE لشركة Aurora هو WEE/BG0130YX (المملكة المتحدة فقط)**

تطلب لوائح فضلات الأجهزة الكهربائية والإلكترونية (WEEE) أن أي من منتجاتنا التي تظهر عليها هذه العلامة (الموضحة جهة اليسار) يجب عدم التخلص منها مع الفضلات المنزلية أو التجارية الأخرى. ولا تحصل شركة Aurora أي مصاريف للتخلص من المنتج وفقاً للوائح WEEE لعملها نظير المنتجات المتأثرة فيما يخص بلوائح WEEE. ولتجنب الضرر المحتمل للبيئة أو لصحة الإنسان عند التخلص من الفضلات بدون سيطرة، يُرجى فصل أي منتج من هذه المنتجات عن أي أنواع فضلات أخرى وإعادة تدويرها بأسلوب يتسم بالمسؤولية بمرافقكم المحلية، راجع مع السلطة المحلية، أو مركز التدوير أو تاجر الترتجة للحصول على المشورة بخصوص التدوير. وعند شرائك أحد منتجات Aurora، فسوف يقوم المصنع بحصول رسم التخلص من المنتج وفقاً للوائح WEEE ويجب عليك أن تتصل بالمصنع للحصول على المشورة عن قيامه بأخذ المنتج للتخلص منه بطريقة سليمة.

الضمان

ويضمن هذا المنتج لمدة خمس سنوات من تاريخ الشراء. وهذا الضمان لا يسري مفعوله في حالة سوء الاستعمال أو سوء التركيب أو العبث بالمنتج أو إزالة بطاقة تاريخ مراقبة الجودة، أو عند التركيب في مكان غير ملائم بوساط العمل أو عند تركيبه على نحو غير مطابق للطبعة الحالية من اللوائح الوطنية لتوصيلات الأسلاك. وإذا أخفق هذا المنتج أثناء فترة الضمان فسوف يتم استبداله مجاناً ويخضع ذلك التركيب السليم وإرجاع الوحدة التالفة. ولا تنطبق شركة Aurora المسؤولية عن أي تكاليف للتركيب مرتبطة باستبدال هذا المنتج. وهذا الضمان هو بالإضافة إلى حقوق الشراء القانونية في بلادكم. وتحفظ Aurora بالحق في تعديل المواصفات بدون إشعار مسبق.