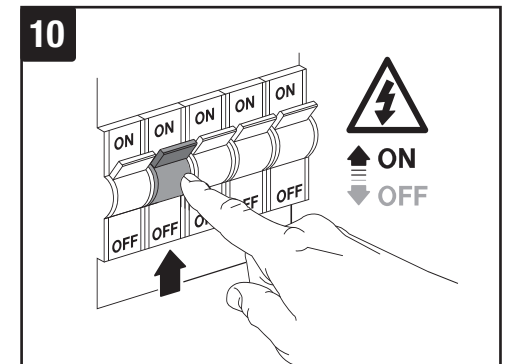
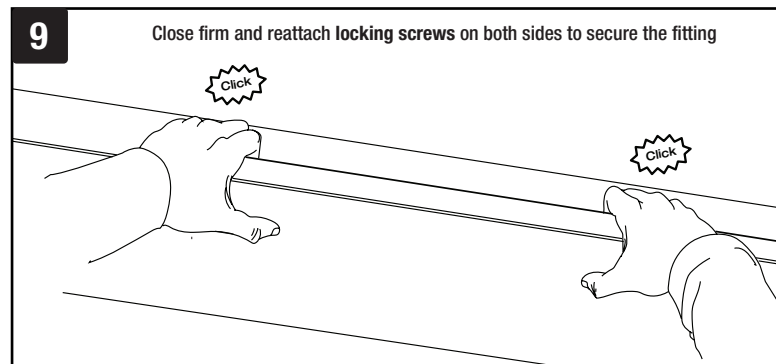
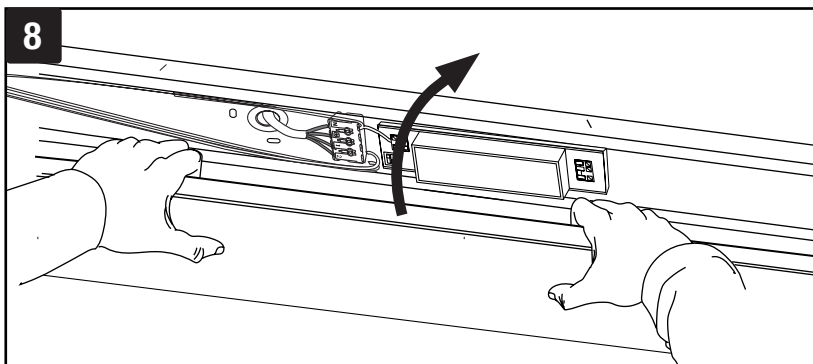


**7**

N (Neutral) - Blue  
⊕ (Earth) - Green/Yellow  
1 (Switched supply) - Brown  
2 (Permanent live) - Black

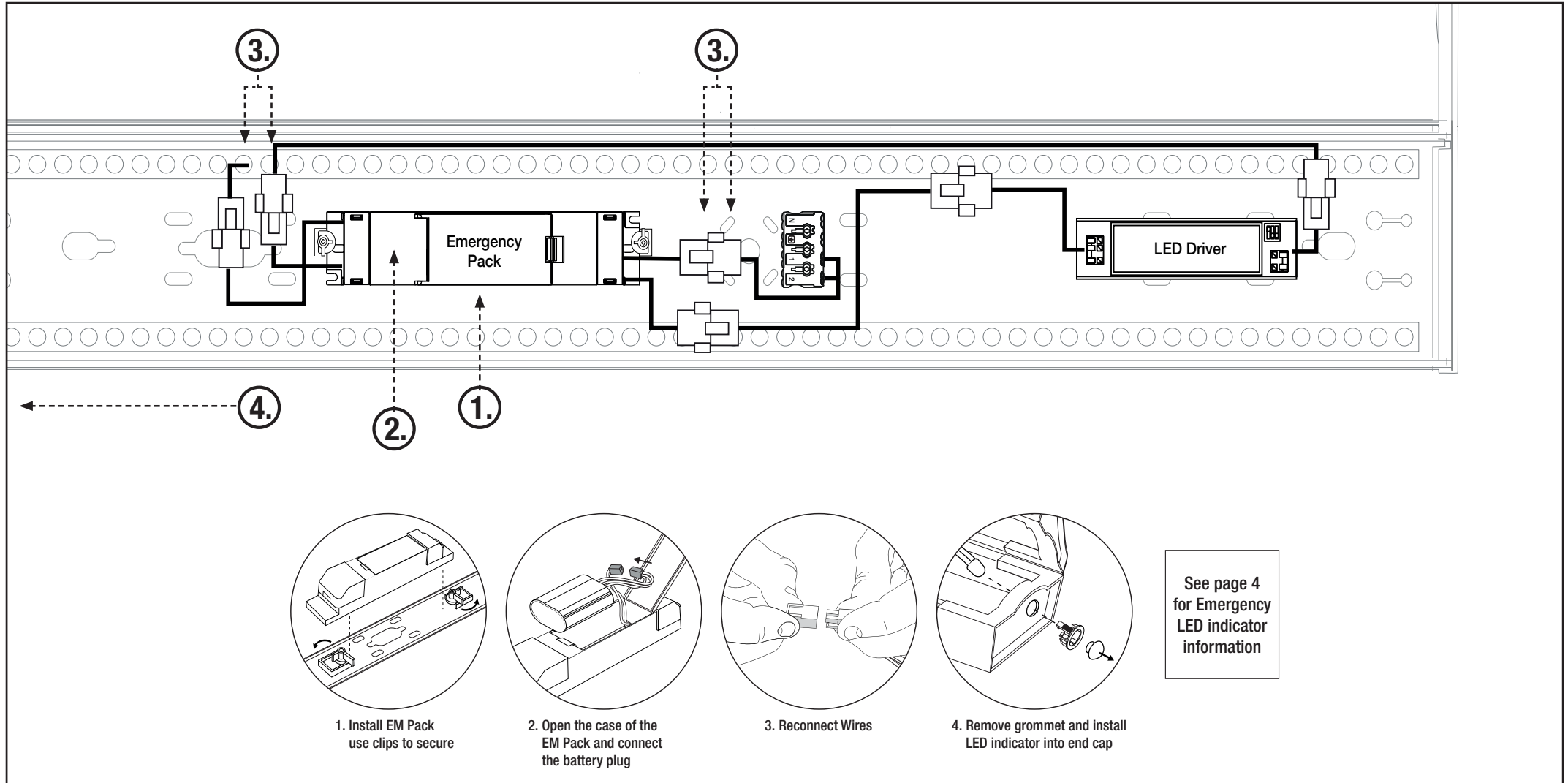
See page 2 for installing Emergency accessories:  
AU-EM2, AU-EM2ST

AU-SF1200WSV				AU-SF1500WSV			
1	2			1	2		
OFF	OFF	350mA	40W	OFF	OFF	350mA	60W
ON	OFF	300mA	34W	ON	OFF	300mA	52W
OFF	ON	250mA	28W	OFF	ON	250mA	43W
ON	ON	200mA	22W	ON	ON	200mA	34W



## AU-SF1200WSV, AU-SF1500WSV, AU-SF1800WSV

## Installing Emergency Pack / Emergency Self-Test Pack Accessory: AU-EM2 / AU-EM2ST



## GB IMPORTANT INSTALLATION INFORMATION

- Installation should be carried out by a qualified electrician in accordance with the latest edition of the National wiring regulation
- Mains supply voltage 220-240V AC 50/60Hz
- For indoor use only
- Class I, mains voltage, this luminaire must be earthed.
- These luminaires can be installed on the surface of combustible materials.
- Brown – (L) Live  
Blue – (N) Neutral  
Green/Yellow – (E) Earth.
- Please Note: May not be compatible with PIR's. Please contact sales office for compatibility.
- We do not recommend mixing LEDs circuits with products such as extractor fans. This is due to the sensitive nature of LEDs and is not product specific.
- This product contains a light source of energy efficiency class D.

## FR INFORMATION IMPORTANTE CONCERNANT L'INSTALLATION

- L'installation doit être effectuée en conformité avec la dernière édition de la réglementation nationale de câblage en vigueur par un professionnel qualifié.
- Tension secteur 220-240V CA 50/60Hz
- Ces luminaires sont destinés à l'éclairage intérieur uniquement.
- Classe I, tension secteur, Ces luminaire doit être mis à la terre.
- Ces luminaires peuvent être installés sur la surface de matériaux combustibles.
- Marron - (L) Phase  
Bleu - (N) Neutre  
Vert/jaune - (E) Terre.
- Attention, ce produit peut ne pas être compatible avec certains détecteurs infra-rouge. Veuillez contacter votre représentant pour de plus amples informations.
- LED étant des composants sensibles aux perturbations conduites par les lignes électriques, il n'est pas recommandé d'installer des produits pouvant générer ce type de perturbation sur leurs lignes électrique d'alimentation.
- Ce produit utilise une source lumineuse de classe d'efficacité énergétique D.

## DE WICHTIGE INSTALLATIONSINFORMATIONEN

- Die Installation muss gemäß der neuesten Ausgabe der nationalen elektrischen Anschlussvorschriften von einem qualifizierten Elektriker durchgeführt werden.
- Netzspannungsversorgung 220-240V AC 50/60Hz
- Nur für Innenanwendungen geeignet.
- Klasse I, Netzspannung, Produkt muss geerdet werden.
- Diese Leuchten können auf brennbaren Materialien installiert werden.
- Braun – (L) Stromführend  
Blau – (N) Neutral  
Grün/Gelb – (E) Erde.
- Bitte beachten Sie: Nicht mit PIR Sensoren kompatibel. Kontaktieren Sie uns für weitere Informationen.
- Wir raten davon ab, LEDs aufgrund ihrer Empfindlichkeit und Produktspezifikation mit Produkten wie z.B. Abluftventilatoren zu nutzen.
- Dieses produkt beinhaltet ein leuchtmittel der energiekategorie D.

## IT IMPORTANTI INFORMAZIONI PER L'INSTALLAZIONE

- L'installazione deve essere eseguita da un elettricista qualificato e deve essere in conformità con l'ultima edizione del National Wiring Regulations.
- Tensione dell'alimentazione di rete 220-240V CA 50/60Hz
- Solo per uso interno.
- Prodotto di classe I a tensione di rete che deve essere messo a terra.
- Questi corpi illuminanti possono essere installati su superfici infiammabili.
- Marrone: (L) Fase  
Blu: (N) Neutro  
Verde/Giallo – (E) terra.
- Attenzione: potrebbe non essere compatibile con PIR. Si prega di contattare l'ufficio vendite.
- Non consigliamo di unire i circuiti del LED con prodotti come i ventilatori di estrazione. Ciò è dovuto alla sensibilità del LED e non è una specifica del prodotto.
- Questo prodotto contiene una sorgente luminosa di classe di efficienza energetica D.

## NL BELANGRIJKE INSTALLATIE-INFORMATIE

- De installatie moet worden uitgevoerd door een gekwalificeerde elektricien, in overeenstemming met de toepasselijke nationale veiligheidsvoorschriften voor elektrische installaties.
- Spanning netvoeding 220-240V AC 50/60Hz
- Deze lampen zijn alleen geschikt voor gebruik binnenshuis.
- Klasse I, netspanning, product dat geaard moet worden.
- Deze armaturen kunnen geïnstalleerd worden op een oppervlak van brandbare materialen.
- Bruin - (L) Fase  
Blauw - (N) Nul  
Groen/Geel – (E) aarde.
- Let op: Niet bruikbaar in combinatie met alle PIR sensors. Neem contact op met ons verkoopkantoor voor meer informatie.
- We raden af om LED circuits op dezelfde groep aan te sluiten als producten zoals bijv. afzuigventilatoren. Dit komt door het gevoelige karakter van LEDs en is niet productspecifiek.
- Dit product bevat een lichtbron met energie-efficiëntieklasse D.

## ES IMPORTANTE INFORMACIÓN DE INSTALACIÓN

- La instalación debe ser realizada por un electricista calificado de acuerdo con la última edición de las normativas nacionales de cableado.
- Voltaje de red eléctrica de 220-240V CA 50/60Hz
- Estas luminarias son exclusivamente para uso en interior.
- Product de Clase I de tensión de red que debe llevar toma a tierra.
- Estas luminarias pueden ser instaladas sobre superficies de materiales combustibles.
- Marrón- (L) Fase  
Azul- (N) Neutro  
Verde/Amarillo – (E) Tierra.
- Nota importante: Puede no ser compatible con PIR (sensor de movimiento). Por favor, contacte con nuestra oficina para consultar compatibilidad.
- No recomendamos mezclar los circuitos LED con productos como ventiladores de extracción. Esto se debe a la naturaleza sensible de los LED y no es específico del producto.
- Este producto cuenta con una fuente de luz de clase de eficiencia energética D.

## SE VIKTIG INSTALLATIONSINFORMATION

- Installationen ska utföras av en kvalificerad elektriker i enlighet med aktuella nationella bestämmelser om elinstallation.
- Nätspanning 220-240V AC 50/60Hz
- Dessa belysningsarmaturer är avsedda endast för inomhusbruk.
- Nätspanningsansluten produkt klass 1; jordanslutning krävs.
- Dessa belysningsarmaturer kan installeras på ytor av brännbara material.
- Brun: (L) Fasledare  
Blå: (N) Nollledare  
Grön/Gul – (E) jordanslutning.
- Obs! Kan vara inkompatibel med PIR-sensorer. Kontakta försäljningskontoret för information om kompatibilitet.
- Vi rekommenderar inte att blanda LED-kretsar med produkter som fläktar. Detta beror på LEDs känsliga natur och är inte productspecifikt.
- Denna produkt innehåller en ljuskälla i energieffektivitetsklass D.

## UAE

### معلومات هامة للتثبيت

- يجب أن يتم التركيب على أيدي كهربائي متخصص و وفق أحدث المواصفات الوطنية .
- أقصى فولتية للتيار الداخلي: تيار مستمر 220-240 فولت – 60/50 هرتز .
- للإستخدام الداخلي فقط
- منتج من الفئة I ، بفولتية تمنع التيار الكهربائي حيث يجب تأريضه.
- يمكن تركيب هذه التركيبية على الأسطح القابلة للإحتراق.
- بني (L) – مكهرب، أزرق – (N) محايد، (E) أخضر/أصفر – أرضي
- الرجاء الإتصال بمكتب المبيعات للملاءمة .
- الرجاء الإتصال بمكتب المبيعات للملاءمة مع نظام الإستشعار PIR لرجاء ملاحظة: يمكن عدم الملاءمة مع نظام الإستشعار .
- من غير المستحب خلط استخدام منتجات LED مع منتجات الحساسية و LED أخرى مثل مراوح التهوية. هذا بسبب طبيعة ليس بسبب نوعية المنتج
- يحتوي هذا المنتج على مصدر طاقة ضئيل بفعالية من الفئة D.

## SELF TEST INFORMATION FOR EMERGENCY ACCESSORY AU-EM2ST:

⚡ PRODUCT MUST BE CHARGED FOR 24 HOURS UNINTERRUPTED AFTER INSTALLATION

### LED INDICATOR STATUS

Green		System Healthy		Red		Battery Charging Fault	
Green	Flash 1 x per second		Duration Test Pending	Red	Flash 2 x per second		Battery Duration fault
Green	Flash 2 x per second		Duration Test Running	Red	Flash 4 x per second		Lamp or Luminaire Fault
Green	Flash 4 x per second		Functional Test Running				

#### DURATION TESTING (3 HOURS)

- An automatic duration test will occur at a random point between 24 - 48 hours after commissioning to allow for battery charging.
- An automatic duration test will occur annually at a random point in the 52nd week of each year
- A duration test that has been delayed by events such as a power cut interruption or insufficient charging will be automatically rescheduled. The Green LED will flash 1 x per second to indicate there is a pending duration test.
- Any faults found during duration testing will be reported via the LED indicator as detailed above. Re-commissioning is required to clear and faults.

#### FUNCTIONAL TESTING (<2 MINUTES)

- An automatic duration test will occur every 7 days.
- Any faults found during duration testing will be reported via the LED indicator as detailed above. Re-commissioning is required to clear and faults.

#### LAMP OR LUMINAIRE FAULT

- Turn off the supply and replace or correct any fault with the lamp or luminaire then reconnect the supply,
- If the battery and power have been disconnected, the module will re-commission and automatically test the replacement.
- A successful functional test will override any faults reported by a duration test. A full duration test or re-commissioning is required to clear fault reports.

#### BATTERY FAULT

- Turn off the un-switched supply to the emergency module and replace the battery, then reconnect the supply.
- If the fault was due to the battery not being connected, the un-switched supply must still be turned off when connecting the battery to clear the battery fault.
- After reconnecting the supply, the emergency module will then re-commission and so automatically test the replacement at a random point between 24 - 48 hours after commissioning to allow for the battery to charge fully.

## MANUAL TEST INFORMATION FOR EMERGENCY ACCESSORY AU-EM2:

⚡ PRODUCT MUST BE CHARGED FOR 24 HOURS UNINTERRUPTED AFTER INSTALLATION

- The green charging indicator will be visible when the luminaire is in normal operation and also when switched off. If the indicator is not ON, the battery or inverter may be faulty and needs to be changed.

### GB EMERGENCY TESTING

After connecting the mains supply check the following:

- The green charge indicator LED is illuminated. This indicates that the mains supply is present and that the charger circuit is working correctly.
- The unit should be left on charge for a minimum of 24 hours before testing the emergency mode.
- To simulate normal mains supply failure, operate the key switch. The lamp will now light under emergency conditions.
- When the unit no longer meets its rated duration of operation the battery pack must be replaced with a battery of the same type, voltage and Amp-hour rating.

### FR ESSAI DE L'ECLAIRAGE DE SECURITE

Le luminaire étant raccordé au réseau électrique et sous tension:

- Vérifier l'allumage de la LED verte témoin de veille. Elle indique la présence de la tension secteur et le fonctionnement correcte du circuit de charge.
- Le luminaire doit être mis sous tension au minimum 24 heures avant de procéder à un essai de durée assignée de fonctionnement de l'éclairage de sécurité.
- Pour simuler une coupure de l'alimentation normale, utiliser l'interrupteur secteur.
- Dans le cas où le luminaire ne satisfait pas à la durée assignée de fonctionnement, le pack accumulateurs doit être impérativement remplacé par un modèle de caractéristiques identiques (Tension ; Puissance).

### DE EMERGENCY GETESTET

Bitte prüfen Sie folgendes nach Anschluss der Leuchte:

- Die grüne Ladeanzeige der LED leuchtet. Dies weist darauf hin, dass eine Netzspannung vorhanden ist und dass der Ladevorgang einwandfrei funktioniert.
- Bevor Sie den Notfallmodus testen, sollte die Batterie mindestens 24 Stunden vorher aufgeladen worden sein.
- Um den normalen Netzausfall zu simulieren, betätigen Sie den Hauptschalter.
- Wenn das Gerät nicht mehr die vorgegebene Betriebsdauer erfüllt, muss eine Batterie des gleichen Typs, Spannung sowie Ampereleistung ersetzt werden.

### IT PROVA DI EMERGENZA

Dopo aver collegato l'alimentazione elettrica verificare quanto segue:

- L'indicatore verde di carica è illuminato. Ciò indica che l'alimentazione di rete è presente e che il circuito funziona correttamente.
- L'unità deve essere lasciata in carica per almeno 24 ore prima di verificare la modalità di emergenza.
- Per simulare il guasto dell'alimentazione, azionare l'interruttore a chiave.
- Quando l'apparecchio non soddisfa più la sua durata nominale, la batteria dovrà essere sostituita con una batteria dello stesso tipo con la stessa tensione e con autonomia di un'ora.

### NL NOOD TEST

Nadat u de netspanning hebt aangesloten, controleer aub het volgende:

- De groene laderindicator LED is verlicht. Dit geeft aan dat de stroomtoevoer aanwezig is en dat het laadcircuit goed werkt
- Het apparaat dient minimaal 24 uur opgeladen worden voordat u de noodmodus test
- Om het normale netspanning te simuleren, gebruik de toetschakelaar
- Wanneer het apparaat niet meer voldoet aan de nominale bedrijfsduur, moet de batterij vervangen worden door een batterij van hetzelfde type, voltage en Amp-hour rating.

### ES PRUEBAS DE EMERGENCIA

Tras conectarla a la red eléctrica, comprobar lo siguiente:

- El indicador de carga verde está iluminado. Esto indica que tiene corriente y que el cargador del circuito está funcionando correctamente.
- El aparato debe dejarse cargando durante un mínimo de 24h antes de comprobar el modo de emergencia.
- Para simular un fallo normal de suministro, pulsar el interruptor de encendido.
- Cuando la unidad no alcance el índice de duración de funcionamiento, el pack de batería debe ser sustituido por uno del mismo tipo, voltaje y potencia Amperio hora.

### SE NÖDSTESTNING

Kontrollera följande när du har anslutit nätspänningen:

- Indikatorn för grön laddningsindikator lyser. Detta indikerar att nätaggregatet är närvarande och att laddarkretsen fungerar korrekt.
- Enheten ska lämnas på laddning i minst 24 timmar innan du testar nödläget.
- För att simulera det normala nätspänningsfelet, använd knappknappen
- När enheten inte längre uppfyller sin nominella varaktighet måste batteriet bytas ut med ett batteri av samma typ, spänning och Amp-timmars betyg.

اختبار تشغيل الطوارئ

بعد التوصيل بمسح التيار قم بفحص الآتي:

- الضوء الأخضر مضاء. يعني أن التيار الكهربائي موجود وأن الشاحن يعمل.
- يجب أن تبقى الوحدة قيد الشحن لمدة 24 ساعة قبل اختبار تشغيل الطوارئ.
- لمحاكاة حالات انقطاع التيار، قم بتشغيل مفتاح الدائرة الكهربائية كما
- عند فشل الوحدة في العمل للمدة الزمنية المحددة في المواصفات، يجب استبدال البطارية بأخرى مطابقة من حيث النوع، الجهد، وقيمة التيار الكهربائي.





**Environmental Protection (W.E.E.E.) – Aurora’s WEEE Reg.No. WEE/BG0130YX (UK Only)**



Waste Electrical & Electronic Equipment Regulations (WEEE) requires that any of our products showing this marking (left) must not be disposed of with other household or commercial waste. Aurora does not levy any WEEE disposal charges to its customers for affected WEEE related products. To prevent possible harm to the environment or human health from uncontrolled waste disposal, please separate any such product from other waste types and recycle it responsibly at your local facilities. Check with your Local Authority, Recycling Centre or retailer for recycling advice. If, when you purchased any Aurora product, your supplier included a WEEE disposal fee, you should then contact your supplier for advice on his take back of the product for the correct disposal.

**GUARANTEE**

This luminaire is guaranteed for a period of 5 years from the date of purchase. The emergency battery is guaranteed for a period of 3 years from the date of purchase. The guarantee is invalid in the case of improper use, installation, tampering, and removal of the Q.C. date label, installation in an improper working environment or installation not according to the current edition of the National Wiring Regulations. Should this product fail during the guarantee period it will be replaced free of charge, subject to correct installation and return of the faulty unit. Aurora does not accept responsibility for any installation costs associated with the replacement of this product. This warranty is in addition to the statutory rights in your country of purchase. Aurora reserves the right to alter specifications without prior notice.



**Protection de l’environnement (D.E.E.E.) – N° d’inscription DEEE d’Aurora en Grande-Bretagne WEE/BG0130YX (Royaume-Uni uniquement)**



Les Règlements relatifs aux déchets d’équipements électriques et électroniques (DEEE) exigent que nos produits portant ce marquage (à gauche) ne soient pas jetés avec d’autres ordures ménagères ou déchets commerciaux. Aurora Limited ne prélève aucune taxe d’éco-contribution à ses clients pour les produits concernés par la réglementation DEEE. Afin de prévenir tout risque pour l’environnement ou la santé publique, veuillez ne pas jeter ce type de produits avec les autres déchets et le recycler de manière responsable auprès de vos installations locales. Veuillez vous rapprocher des autorités compétentes, des centres de recyclage ou de votre distributeur pour des conseils concernant le recyclage de ces produits. Si, lorsque vous avez acheté un produit Aurora, votre fournisseur a inclus des frais d’élimination des DEEE, veuillez contacter votre fournisseur pour obtenir des conseils sur sa reprise du produit pour son élimination appropriée.

**GARANTIE**

Ce luminaire est garanti pour une période de 5 ans à partir de la date d’achat. Le batterie de secours est garanti pour une période de 3 ans à partir de la date d’achat. La garantie n’est pas valable dans le cas d’une mauvaise utilisation ou installation, d’une altération et du retrait de l’étiquette de contrôle de qualité, d’une installation dans un environnement mal approprié ou d’une installation non-conforme à la dernière édition du Règlement national de câblage. Si ce produit tombe en panne pendant la période de garantie, il sera remplacé gratuitement, sous réserve d’une installation correcte et du renvoi de l’unité défectueuse. Aurora n’accepte aucune responsabilité pour les coûts d’installation associés au remplacement de ce produit. Cette garantie est en sus des droits légaux dans votre pays d’achat. Aurora se réserve le droit de modifier les spécifications sans préavis



**Umweltschutz (W.E.E.E.) – Auroras WEEE-Registrierungsnummer WEE/BG0130YX (nur GB)**



Die WEEE-Richtlinie (Elektro- und Elektronikgeräte-Abfall-Richtlinie) schreibt vor, dass keines unserer Produkte, das diese Kennzeichnung (links) trägt, mit anderen Haushalts- oder kommerziellen Abfällen zusammen entsorgt werden darf. Aurora erhebt keine WEEE-Entsorgungsgebühren von ihren Kunden für von der WEEE-Richtlinie betroffene Produkte. Um mögliche Schäden für die Umwelt oder die Gesundheit von Personen durch unkontrollierte Abfallentsorgung zu vermeiden, trennen Sie bitte all solche Produkte von anderen Abfallarten und lassen Sie es vor Ort fachgerecht recyceln. Fragen Sie bei den örtlichen Behörden, Recyclingstandorten oder Einzelhändlern hinsichtlich einer Recycling-Beratung nach. Wenn ein Anbieter bei dem Kauf eines Aurora-Produkts eine WEEE-Entsorgungsgebühr erhoben hat, so sollten Sie diesen fragen, wie das Produkt für eine fachgerechte Entsorgung zurückgenommen wird.

**GARANTIE**

Dieses Leuchte hat eine Garantiedauer von 5 Jahren ab dem Kaufdatum. Die emergency batterie hat eine Garantiedauer von 3 Jahren ab dem Kaufdatum. Die Garantie entfällt im Falle von unsachgemäßem Gebrauch, Installation, Fälschung und Entfernung des Datumsetiketts, der Installation in einer ungeeigneten Arbeitsumgebung oder einer Installation, die nicht den nationalen elektrischen Anschlussvorschriften genügt. Sollte dieses Produkt während der Garantiedauer ausfallen, wird es gebührenfrei ausgetauscht, wenn es korrekt installiert worden ist und das fehlerhafte Gerät zurückgegeben wird. Aurora haftet nicht für Installationskosten, die mit dem Austausch dieses Produkts zusammenhängen. Diese Garantie gilt zusätzlich zu den gesetzlichen Rechten des Landes, in dem Sie den Kauf getätigt haben. Aurora behält sich das Recht vor, ohne vorherige Benachrichtigung die Spezifikationen zu ändern.



**Protezione ambientale (RAEE) – Reg. RAEE n. WEE/BG0130YX Aurora (Solo UK)**



La Direttiva concernente i Rifiuti di apparecchiature elettriche ed elettroniche (RAEE) prevede che tutti i nostri prodotti che presentano questo simbolo (a sinistra) non debbano essere smaltiti assieme ad altri rifiuti domestici o commerciali. Aurora non addebita alcun onere di smaltimento RAEE ai propri clienti per prodotti RAEE. Per evitare possibili danni all’ambiente o alla salute umana derivanti da uno smaltimento non controllato dei rifiuti, separate tali prodotti da altri tipi di rifiuti e riciclateli responsabilmente presso i centri di smaltimento locali. Consultate l’Agenzia competente, il centro di smaltimento o il rivenditore locali su come smaltire il prodotto. Se, all’acquisto di un prodotto Aurora, il fornitore ha imposto una sovrattassa per lo smaltimento RAEE, si consiglia di contattarlo per informazioni sulla restituzione del prodotto per il corretto smaltimento.

**GARANZIA**

Il apparecchio è garantito nel paese di acquisto per un periodo di 5 anni dalla data di acquisto. Il batteria di emergenza è garantito nel paese di acquisto per un periodo di 3 anni dalla data di acquisto. La garanzia non è valida in caso di uso improprio, installazione scorretta, manomissione, rimozione dell’etichetta della data del Q.C. (controllo qualità), installazione in ambiente di lavoro inadeguato o installazione in violazione all’ultima edizione delle Normative nazionali di cablaggio. In caso di guasto durante il periodo di validità della garanzia, il prodotto verrà sostituito a titolo gratuito, previa verifica della corretta installazione e restituzione dell’unità difettosa. Aurora non accetta alcuna responsabilità per eventuali costi di installazione associati alla sostituzione del prodotto. La presente garanzia rappresenta un supplemento ai diritti legali applicabili nel paese di acquisto. Aurora si riserva il diritto di modificare le specifiche senza preavviso.



**iliebescherming (W.E.E.E.) - Aurora WEEE Reg.No. WEE/BG0130YX (alleen in het VK) alleen van toepassing in de UK**



De richtlijn voor afvalproducten van elektrische en elektronische apparatuur (WEEE) schrijft voor dat onze producten die van deze markering (links) zijn voorzien niet met ander huishoudelijk of commercieel afval mogen worden weggeworpen. Aurora brengt klanten geen WEEE-afvalkosten in rekening voor WEEE-gereleateerde producten waarop dit van toepassing is. Ter voorkoming van mogelijke schade aan het milieu of de menselijke gezondheid door onbeheerde afvalverwijdering, verzoeken wij u deze producten van andere afvaltypes te scheiden en ze op verantwoordelijke wijze bij uw plaatselijke milieustraat te recyclen. Raadpleeg uw plaatselijke gemeente, milieustraat of detailhandel voor recycle-advies. Als uw leverancier u bij de aankoop van een Aurora-product WEEE-afvalkosten in rekening heeft gebracht, dient u contact met uw leverancier op te nemen over advies betreffende het terugnemen van het product voor correcte afvalverwerking.

**GARANTIE**

Dit armatuur is gegarandeerd voor een periode van 5 jaar en vanaf de aankoopdatum. De noodgeval batterij is gegarandeerd voor een periode van 3 jaar en vanaf de aankoopdatum. De garantie is ongeldig in het geval van onjuist gebruik, onjuiste installatie, sabotage, en verwijdering van het kwaliteitscontrolelabel, installatie in een ongeschikte werkomgeving of installatie die niet in overeenstemming is met de huidige editie van de nationale bedragsvoorschriften. Als dit product tijdens de garantieperiode defecten vertoont, wordt het gratis vervangen, behoudens juiste installatie, en na retournering van het defecte product. Aurora aanvaardt geen verantwoordelijkheid voor installatiekosten die verbonden zijn aan de vervanging van dit product. Deze garantie wordt verstrekt naast de wettelijke rechten in uw land van aankoop.



**Protección medioambiental (W.E.E.E.) – Normativa WEEE de Aurora nº WEE/BG0130YX (Solo Reino Unido)**



La normativa en materia de residuos de equipos eléctricos y electrónicos (WEEE) exige que cualquiera de nuestros productos que muestre esta marca (izquierda) no pueda ser eliminado junto con otros residuos comerciales o domésticos. A fin de evitar posibles daños al medioambiente o a la salud humana como consecuencia de la eliminación de residuos, por favor, separe estos productos de otros productos de desecho y reciclelo de manera responsable en sus instalaciones locales. Consulte con las autoridades locales, centros de reciclaje o minoristas si precisa de asesoramiento en materia de reciclado.

**GARANTÍA**

Este luminaria tiene garantía por un periodo de 5 años a partir de la fecha de compra. La batería de emergencia y el inversor tiene garantía por un periodo de 3 años a partir de la fecha de compra. La garantía quedará invalidada en caso de uso, instalación o manipulación inadecuados, retirada de la etiqueta de fecha Q.C., instalación de un entorno de trabajo inadecuado o instalación no acorde con la Normativa Nacional de Cableado. En caso de que se produzca un fallo durante el periodo de garantía, será sustituido por otro de modo gratuito siempre que la instalación haya sido correcta y sujeto a la devolución de la unidad defectuosa. Aurora no acepta responsabilidad alguna por cualesquiera costos de instalación asociados con la sustitución de este producto. Esta garantía se suma a los derechos legales del país donde adquiriera el producto. Aurora se reserva el derecho a alterar las especificaciones sin notificación previa.



**Miljöskydd (W.E.E.E.) – Aurora’s WEEE Reg. Nr. WEE/BG0130YX (Enbart Storbritannien)**



Enligt WEEE-direktivet (Waste Electrical & Electronic Equipment Regulations) får inga produkter med denna märkning (symbolen till vänster) kastas i hushålls soporna eller tillsammans med annat kommersiellt avfall. Aurora debiterar inte sina kunder några WEEE-miljöavgifter för berörda elektriska produkter. Osorterat avfall riskerar att skada miljön och människors hälsa. Särskilt därför allt elavfall från andra typer av avfall och se till att det deponeras hos kommunens återvinningssentral. Din kommun, lokala återvinningssentral eller lokala återförsäljare kan ge mer information om återvinning. Om försäljaren har debiterat en avgift för WEEE-bortskaffning vid inköpet av Aurora-produkten är försäljaren skyldig att ta emot och bortskaffa den uttjanta produkten på ett korrekt sätt.

**GARANTI**

Denna armaturer omfattas av 5 års garanti från och med inköpsdatumet. Den nödbatteri omfattas av 3 års garanti från och med inköpsdatumet. Garantin upphör att gälla vid felaktig användning eller installation, ingrepp, borttagande av etiketten med kvalitetskontrolldatum, installation i olämplig miljö eller installation som inte utförs enligt gällande bestämmelser för elinstallation. Om produkten upphör att fungera under garantiperioden ersätts den kostnadsfritt under förutsättning att installationen utförts korrekt och att den felaktiga produkten återturneras. Aurora ansvarar inte för eventuella installationskostnader i samband med utbyte av produkten. Denna garanti gäller utöver lagstadgade rättigheter i inköpslandet. Aurora förbehåller sig rätten att ändra specifikationerna utan förvarning.



**الحماية البيئية (الوائح فضلات الأجهزة الكهربائية والالكترونية (W.E.E.E.) . رقم التسجيل وفقاً للوائح WEEE لشركة Aurora هو WEE/BG0130YX(المملكة المتحدة فقط )**

تتطلب لوائح فضلات الأجهزة الكهربائية والالكترونية (WEEE) أن أي من منتجاتنا التي تظهر عليها هذه العلامة (الموضحة بجها الصورة) يجب عدم التخلص منها مع الفضلات المنزلية أو التجارية الأخرى. ولا تحسّل شركة Aurora أي مصاريف للتخلص من المنتج وفقاً للوائح WEEE لعمالها نظير المنتجات الفائتة فيما يخص بلوائح WEEE. ولتجنب الضرر المحتمل للبيئة أو لصحة الإنسان عند التخلص من الفضلات بدون سيطرة، يُرجى فصل أي منتج من هذه المنتجات عن أي أنواع فضلات أخرى وإعادة تدويرها بأسلوب يتسم بالمسؤولية بمرافقكم المحلية. راجع مع السلطة المحلية، أو مركز التدوير أو تاجر التجزئة للحصول على المشورة بخصوص التدوير. وعند شرائك أحد منتجات Aurora، فستقوم المتعهد بتحميل رسم التخلص من المنتج وفقاً للوائح WEEE ويجب عليك أن تتصل بالمتعهد للحصول على المشورة عن قيامه بأحد المنتج للتخلص منه بطريقة سليمة.

**الضمان**

ويضمن هذا المنتج لمدة خمس سنوات من تاريخ الشراء. ويضمن هذا البطارية لمدة ثلاثة سنوات من تاريخ الشراء. وهذا الضمان لا يسري مفعوله في حالة سوء الاستعمال أو سوء التركيب أو العبث بالمنتج أو إزالة بطاقة تاريخ مراقبة الجودة، أو عند التركيب في مكان غير ملائم بوسط العمل أو عند تركيبه على نحو غير مطابق للطبعة الحالية من اللوائح الوطنية لتوصيلات الأسلاك. وإذا أخفق هذا المنتج أثناء فترة الضمان فسوف يتم استبداله مجاناً ويخضع ذلك للتركيب السليم وإرجاع الوحدة التالفة. ولا تقبل شركة Aurore للمسئولة عن أي تكاليف للتركيب مرتبطة باستبدال هذا المنتج. وهذا الضمان هو بالإضافة إلى حقوق الشراء القانونية في بلادكم. وتحفظ Aurora باقئ في تعديل المواصفات بدون إشعار مسبق.