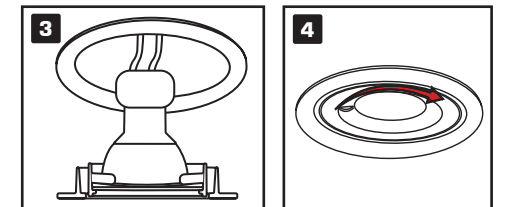
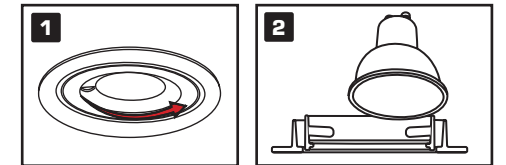


## LAMP INSTALLATION






# ENLITE®

**CODE: DL1**  
GU10 FIXED LOCK  
RING DOWNLIGHT




## IMPORTANT INSTALLATION INFORMATION

- Installation should be carried out by a qualified electrician in accordance with the latest edition of the National wiring regulations.
- Supplied fitted with GU10 lampholder for 220-240V 50/60Hz operation.
- Can be used with GU10 lamps, MAX 7W.
- IMPORTANT. Ensure that ALL electrical connections are tight with no loose strands, including factory made connections.
- Installations requiring Intumescent Fire Hoods – Please Note that if a non Aurora Fire Hood is used with this luminaire the warranty is invalid.
- The main body of Class 2 luminaires MUST NOT be connected to an earth terminal.  
The mounting height from the floor to lamp's accessible surface or adjustment parts shall be more than 2.5m, in case of arms reach.
- If the external flexible cable or cord of this luminaire is damaged, it shall be exclusively replaced by the manufacturer or his service agent or a similar qualified person in order to avoid a hazard.  
Max Cable Size : 2 x 1.5mm<sup>2</sup>
-  Luminaires not suitable for covering with thermally insulating material.
-  Luminaires are not suitable for mounting on normally flammable surfaces when used with a 50W lamp.  
Can be mounted on a normally flammable surface when used with a lamp that is 35W or lower.
-  For indoor use only
- LIVE – (Brown) to Terminal Marked L  
NEUTRAL – (Blue) to Terminal Marked N

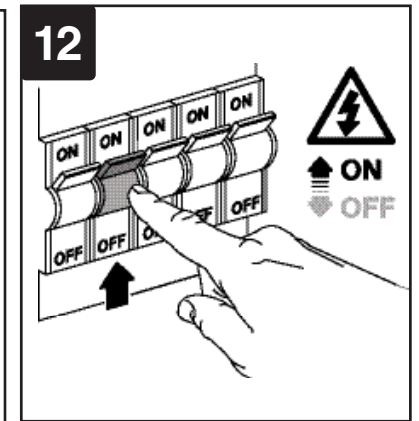
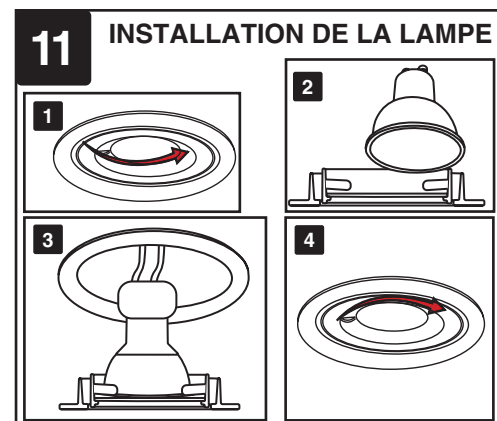
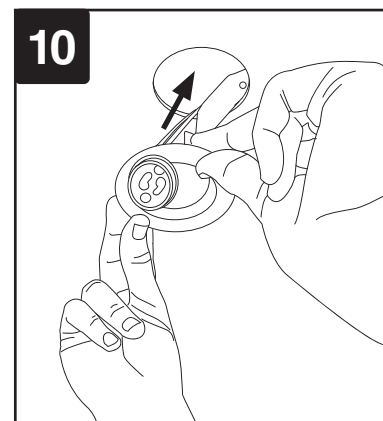
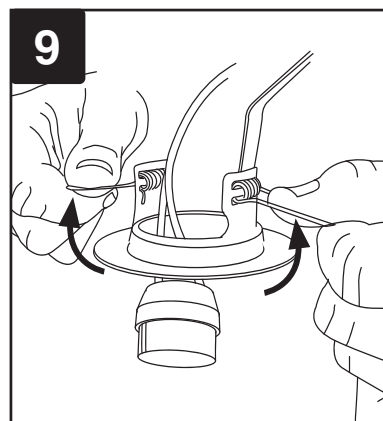
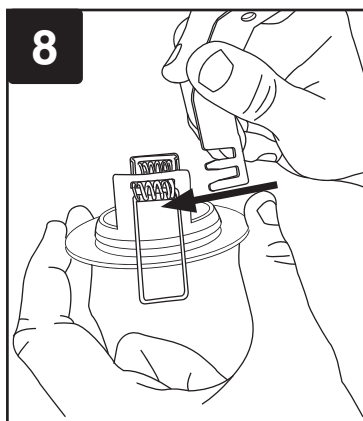
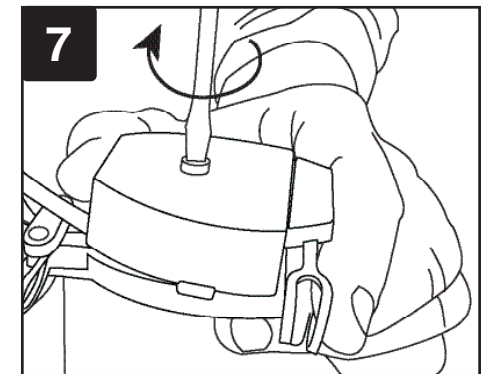
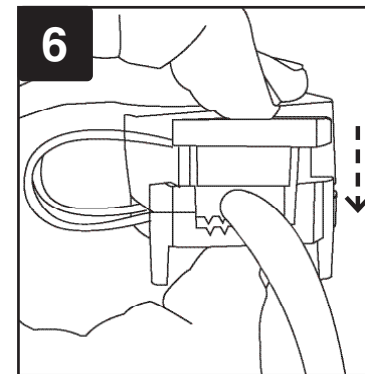
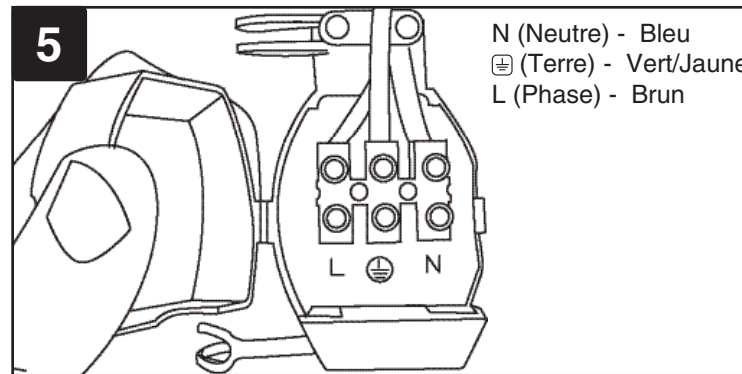
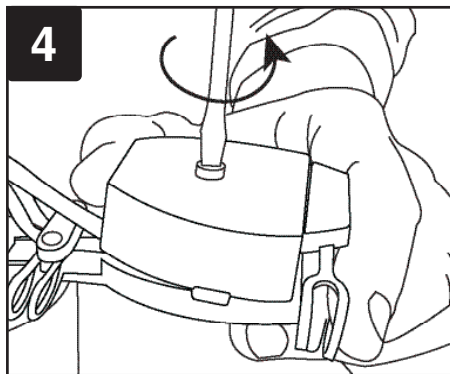
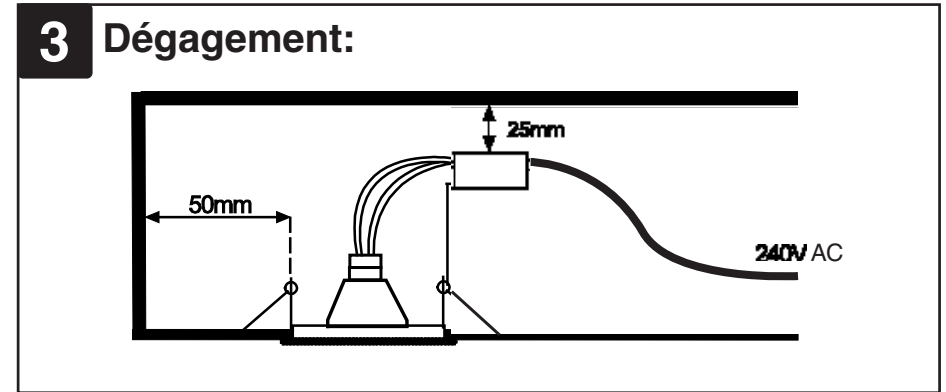
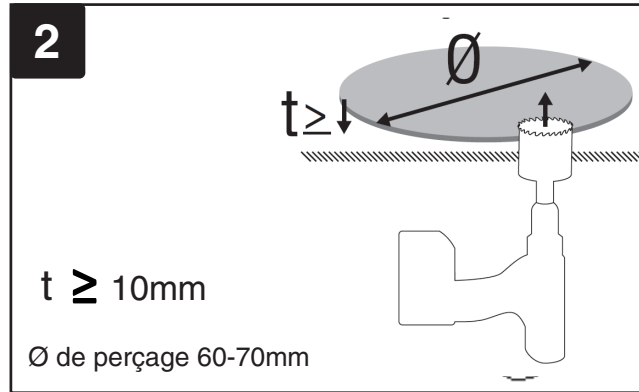
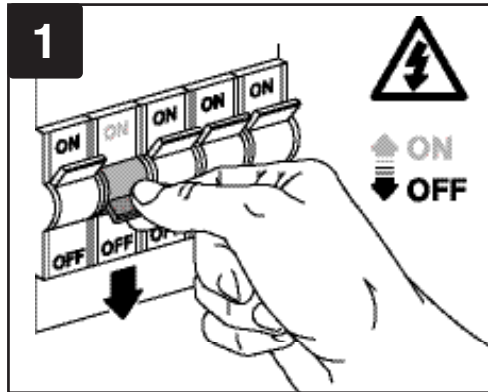
## WARRANTY INFORMATION

Environmental Protection (W.E.E.E.) – Enlite's WEEE Reg.No. WEE/BG0130YX (UK Only)

 Waste Electrical & Electronic Equipment Regulations (WEEE) requires that any of our products showing this marking (left) must not be disposed of with other household or commercial waste. Enlite does not levy any WEEE disposal charges to its customers for affected WEEE related products. To prevent possible harm to the environment or human health from uncontrolled waste disposal, please separate any such product from other waste types and recycle it responsibly at your local facilities. Check with your Local Authority, Recycling Centre or retailer for recycling advice. If, when you purchased any Enlite product, your supplier included a WEEE disposal fee, you should then contact your supplier for advice on his take back of the product for the correct disposal.

## GUARANTEE

This product is guaranteed for a period of 3 years from the date of purchase. The guarantee is invalid in the case of improper use, installation, tampering, and removal of the Q.C. date label, installation in an improper working environment or installation not according to the current edition of the National Wiring Regulations. Should this product fail during the guarantee period it will be replaced free of charge, subject to correct installation and return of the faulty unit. Enlite does not accept responsibility for any installation costs associated with the replacement of this product. This warranty is in addition to the statutory rights in your country of purchase. Enlite reserves the right to alter specifications without prior notice.



## NOTICE DE SÉCURITÉ

- Lisez attentivement les instructions avant utilisation.
- Conservez cette notice tant que vous utilisez l'appareil.
- Le montage et l'entretien sont réservés à des personnes qualifiées pouvant intervenir sur des produits devant être reliés manuellement à du courant 230V.
- Avant toute action de montage, coupez l'alimentation électrique.
- Le câble extérieur souple de ce luminaire ne peut être remplacé ; si le câble est endommagé, le luminaire doit être détruit.
- Attention, risque de choc électrique à l'ouverture du produit. ⚠
- Ce luminaire n'a pas d'alimentation intégrée, il suffit de relier le luminaire à une arrivée électrique 220-230VAC pour le faire fonctionner
- Ne pas mettre de revêtement tel que la peinture sur le luminaire.
- Si une anomalie se produit, couper l'alimentation immédiatement et contacter le revendeur.
- Luminaire conçu pour installation directe sur des surfaces normalement inflammables.
- Ne pas regarder le luminaire en utilisation normale plus de 10 secondes cela peut être dangereux pour les yeux.
- Il convient que le luminaire soit positionné de telle manière que le regard prolongé vers luminaire à une distance inférieure à 0.20 m ne soit pas possible.
- Ce produit répond à toutes les exigences essentielles de chacune des directives qui lui sont applicables.
- En fin de vie, ce produit doit faire l'objet d'une collecte séparée et ne doit pas être mélangé aux autres déchets ménagers pour le respect de la santé et de la sécurité des personnes et pour la conservation des ressources naturelles.
- L'installation doit être effectuée par un électricien qualifié, conformément à la dernière édition de la réglementation nationale sur le câblage.
- Fourni avec une douille GU10 pour un fonctionnement en 220-240 V 50/60 Hz.
- Compatible avec des ampoules GU10, 7 W max.

- **IMPORTANT** : Assurez-vous que toutes les connexions électriques sont bien serrées et sans fils lâches, y compris les connexions d'usine.
- Le corps principal des luminaires de classe 2 NE DOIT PAS être connecté à une borne de terre.
- La hauteur de montage entre le sol et la surface accessible du luminaire ou les éléments de réglage doit être supérieure à 2,5 m, à portée de main.
- Si le câble flexible externe ou le cordon de ce luminaire est endommagé, il doit être remplacé exclusivement par le fabricant, son service après-vente ou une personne qualifiée afin d'éviter tout danger.
- Section maximale du câble : 2 x 1,5 mm<sup>2</sup>

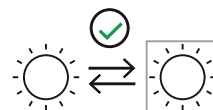


Luminaires non adaptés au revêtement avec un matériau isolant thermique.

Les luminaires ne conviennent pas au montage sur des surfaces normalement inflammables lorsqu'ils sont utilisés avec une lampe de 50 W.  
Peut être monté sur une surface normalement inflammable lorsqu'il est utilisé avec une lampe de 35 W ou moins.



Pour un usage intérieur uniquement



## INFORMATIONS SUR LA GARANTIE

Protection de l'environnement (DEEE) –



La réglementation relative aux déchets d'équipements électriques et électroniques (DEEE) exige que les produits portant ce marquage (à gauche) ne soient pas jetés avec les autres déchets ménagers ou commerciaux. Enlite ne facture pas de frais d'élimination des DEEE à ses clients pour les produits concernés. Afin d'éviter tout risque pour l'environnement ou la santé humaine lié à une élimination incontrôlée des déchets, veuillez séparer ces produits des autres types de déchets et les recycler de manière responsable dans vos installations locales. Renseignez-vous auprès de votre municipalité, de votre centre de recyclage ou de votre revendeur pour obtenir des conseils en matière de recyclage. Si, lors de l'achat d'un produit Enlite, votre fournisseur a inclus des frais d'élimination des DEEE, vous devez le contacter pour obtenir des conseils sur

la reprise du produit et son élimination correcte.

## GARANTIE

Ce produit est garanti 3 ans à compter de la date d'achat. La garantie est caduque en cas d'utilisation, d'installation ou de modification non conformes, de retrait de l'étiquette de date de contrôle qualité, d'installation dans un environnement inapproprié ou d'installation non conforme à la version en vigueur de la réglementation nationale sur le câblage. En cas de défaillance de ce produit pendant la période de garantie, il sera remplacé gratuitement, sous réserve d'une installation correcte et du retour de l'appareil défectueux. Enlite décline toute responsabilité quant aux frais d'installation liés au remplacement de ce produit. Cette garantie s'ajoute aux droits légaux en vigueur dans votre pays d'achat. Enlite se réserve le droit de modifier les spécifications sans préavis.